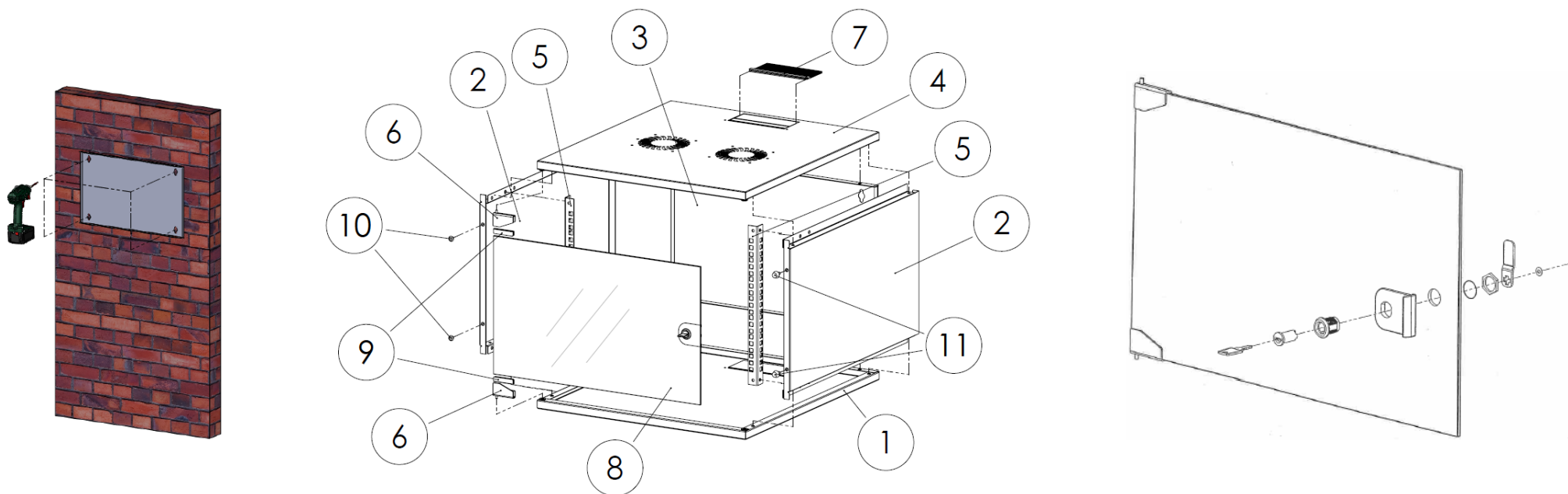




Montageanleitung für SOHO 19"-Wandgehäuse

DN-19 xx-U-S-1

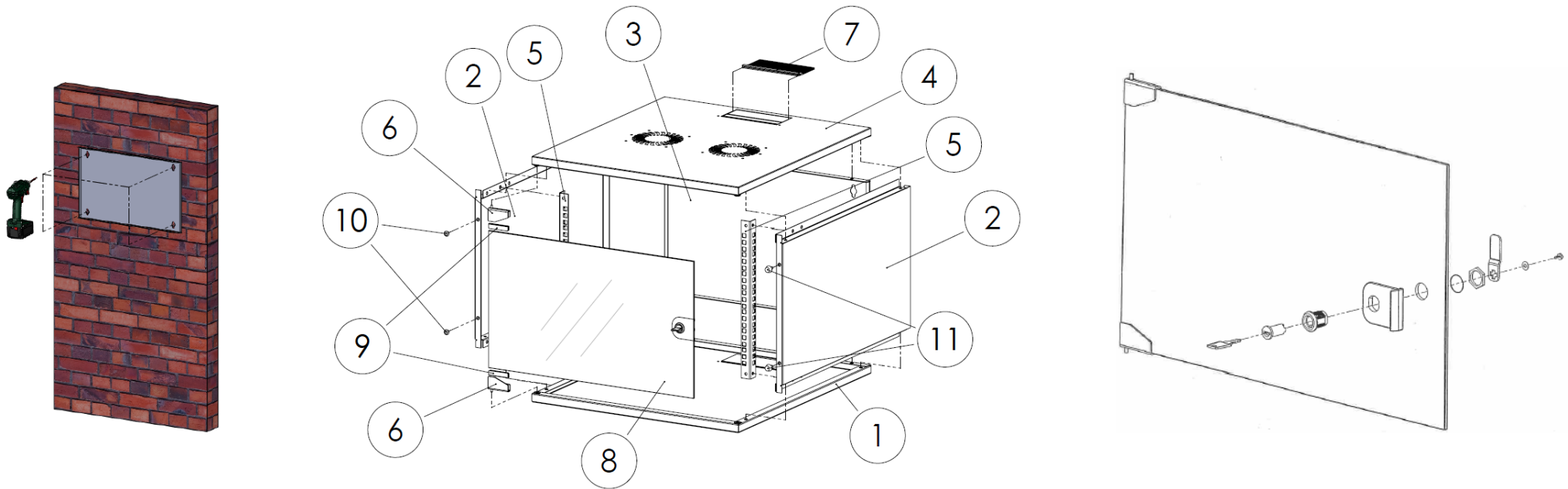


- Nutzen Sie zuerst die Rückwand als Hilfe zur Markierung an welcher Stelle der Wand Sie Ihr Gehäuse installieren möchten. Bringen Sie die Dübel an.
- Platzieren Sie den unteren Rahmen (1) auf Ihrem Montagetisch.
- Platzieren Sie die Plastikstopfen (10) in den Löchern auf der Seite, an der die Türaufhängung gewünscht ist und die Moosgummistopfen (11) auf der Seite des Türschlosses.
- Montieren Sie die Seitenteile (2) auf dem unteren Rahmen mit jeweils 2 Stück M5x10-Schrauben.
- Montieren Sie die Rückwand (3) auf dem unteren Rahmen mit jeweils 2 Stück M5x10-Schrauben.
- Montieren Sie den oberen Rahmen (4) auf den Seitenteilen und der Rückwand mit jeweils 2 Stück M5x10-Schrauben.
- Montieren Sie die 19"-Profilschienen (5) an den Seitenteilen mit jeweils 2 Stück M5x10-Schrauben.
- Bringen Sie die Scharniere (6) so an der Glastür (8) an, dass die Dichtungen (9) mittig stehen und ziehen Sie die Schrauben fest.
- Lösen Sie das obere Scharnier (6) und platzieren Sie die oberen und unteren Pins in den Rahmen und ziehen Sie es erneut fest.
- Montieren Sie den Kabeleinlass mit Bürstenleiste (7) am oberen Rahmen an der vorgesehenen Stelle.



Mounting Instruction for SoHo 19" Wall Mounting Cabinets

DN-19 xx-U-S-1



- At first use the rear panel of the cabinet as a template and mark it by putting it on the position where you will attach it to the wall. Drill and mount the dowels.
- Place the lower frame (1) on your assembly table.
- Take the plastic plugs (10) and put them in the holes of the side panel on which side you wish to have the door hinging. Take the rubber plugs (11) and put them in the holes of the side panel which is on the lock side.
- Mount the side panels (2) on the lower frame with two pieces of M5x10 screws each.
- Mount the rear panel (3) to the lower frame with two pieces of M5x10 screws each.
- Mount the upper frame (4) to the rear and side panels with two pieces of M5x19 screws each.
- Mount the 19" profile rails (5) to the side panels with two pieces of M5x19 screws each.
- Attach the hinges (6) to the glass door (8) in a way so that the gaskets (9) will stand in the middle. Tighten the screws.
- Loosen the upper hinge (6) and place the upper and lower pins to the frame and tighten it again.
- Place the cable brush entry (7) to the upper frame.